

Siltummaiņa modelis
Danfoss Code

XB 30-2 46/46
004B3423

| | | | |
|-------------------|-------|-------------|------------|
| PED-Category | : | I | |
| Jauda | [kW] | 150,0 | |
| | | Prim. kont. | Sek. kont. |
| Caurplūde | [l/s] | 0,748 | 0,802 |
| Temperatūra ieejā | [°C] | 65,0 | 10,0 |
| Temperatūra izejā | [°C] | 20,0 | 55,0 |
| Reālā atg.temp. | [°C] | 16,5 | |
| LMTD | [°C] | 10,0 | 8,1 |
| Spiediena zudumi | [kPa] | 19,1 | 19,1 |
| Ātrums | [m/s] | 1,3 | 1,4 |

FIZIKĀLIE LIELUMI

| | | | |
|-------------------------|-------------------|-------|------|
| Kanālu skaits | : | 22 | 23 |
| Ūdens tilpums | [l] | 3,37 | 3,45 |
| Maks. darba spiediens | [bar] | 25 | 25 |
| Maks. darba temperatūra | [°C] | 180 | 180 |
| Sildvirsmas pārpilnība | [%] | 64,29 | |
| Sildvirsmas | [m ²] | 3,58 | |
| Siltummaiņa pilns svars | [kg] | 21,3 | |

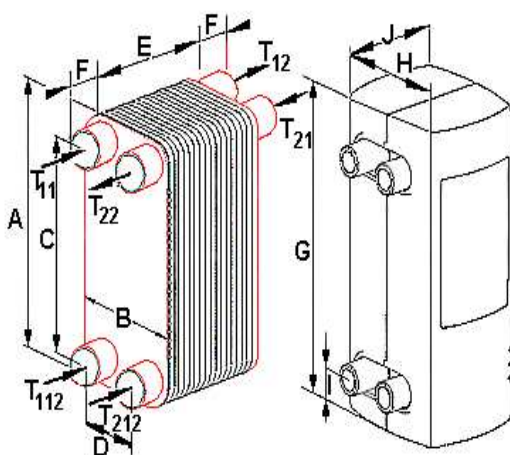
FIZIKĀLĀS ĪPAŠĪBAS

| | | | |
|----------------------------|-----------------------|-------|-------|
| Prim. kontūra siltumnesējs | | Ūdens | |
| Sek. kont. siltumnesējs | | Ūdens | |
| Siltuma slodze | [kJ/kgK] | 4,179 | 4,178 |
| Blīvums | [kg/m ³] | 992,0 | 994,9 |
| Viskozitāte | [mNs/m ²] | 0,625 | 0,741 |
| Termiskā vadāmība | [W/mK] | 0,631 | 0,619 |
| Re | | 767 | 665 |

GABARĪTIZMĒRI

mm

A - 438 B - 118 C - 385 D - 65 E - 246 F - 50 G - 478 H - 158 I - 47 J - 182



T₁₁ Prim. kont. ieejā
T₁₂ Prim. kont. izejā
T₂₁ Sek. kont. ieejā
T₂₂ Sek. kont. izejā
T₁₁₂ Prim. kont. ieejā
T₂₁₂ Sek. kont. ieejā

Accessories