

Siltummaiņa modelis
Danfoss Code

XB 30-2 46/46
004B3423

PED-Category	:	I	
Jauda	[kW]	150,0	
		Prim. kont.	Sek. kont.
Caurplūde	[l/s]	0,748	0,802
Temperatūra ieejā	[°C]	65,0	10,0
Temperatūra izejā	[°C]	20,0	55,0
Reālā atg.temp.	[°C]	16,5	
LMTD	[°C]	10,0	8,1
Spiediena zudumi	[kPa]	19,1	19,1
Ātrums	[m/s]	1,3	1,4

FIZIKĀLIE LIELUMI

Kanālu skaits	:	22	23
Ūdens tilpums	[l]	3,37	3,45
Maks. darba spiediens	[bar]	25	25
Maks. darba temperatūra	[°C]	180	180
Sildvirsmas pārpilnība	[%]	64,29	
Sildvirsmas	[m ²]	3,58	
Siltummaiņa pilns svars	[kg]	21,3	

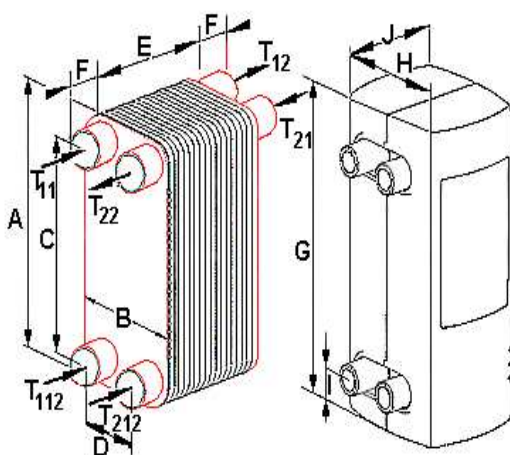
FIZIKĀLĀS ĪPAŠĪBAS

Prim. kontūra siltumnesējs		Ūdens	
Sek. kont. siltumnesējs		Ūdens	
Siltuma slodze	[kJ/kgK]	4,179	4,178
Bļīvums	[kg/m ³]	992,0	994,9
Viskozitāte	[mNs/m ²]	0,625	0,741
Termiskā vadāmība	[W/mK]	0,631	0,619
Re		767	665

GABARĪTIZMĒRI

mm

A - 438 B - 118 C - 385 D - 65 E - 246 F - 50 G - 478 H - 158 I - 47 J - 182



T₁₁ Prim. kont. ieejā
T₁₂ Prim. kont. izejā
T₂₁ Sek. kont. ieejā
T₂₂ Sek. kont. izejā
T₁₁₂ Prim. kont. ieejā
T₂₁₂ Sek. kont. ieejā

Accessories